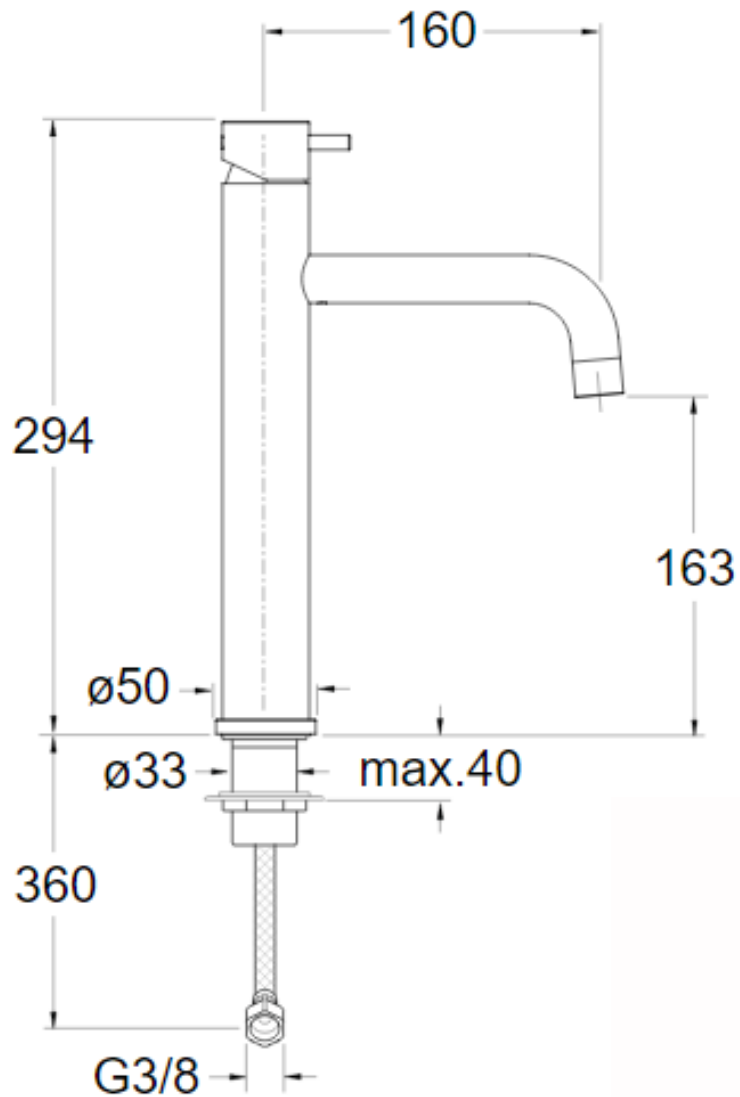


TV927 MEDIUM



品番 TV927	商品 洗面用混合水栓		問合せ先 カネヅン 〒111-0042 東京都台東区寿3-7-9 TEL: 03-5811-1740 FAX: 03-5811-1741
ブランド CRISTINA	縮尺 7/1-	日付 2021.10.4	
備考 クロム仕上げ			