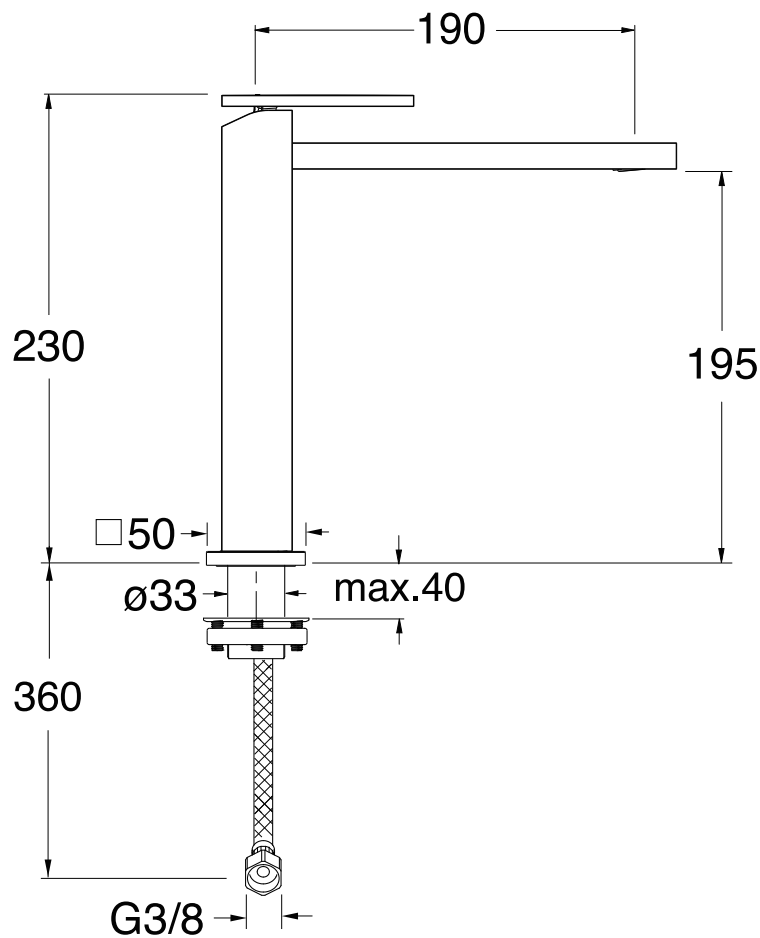


TV927 MEDIUM



品番	TA927	商品	洗面用混合水栓		問合せ先
ブランド	クリステーナ(Tabula)	縮尺	フリ-	日付	カネジ 〒111-0042 東京都台東区寿3-7-9 TEL: 03-5811-1740 FAX: 03-5811-1741
備考	クrom仕上げ				