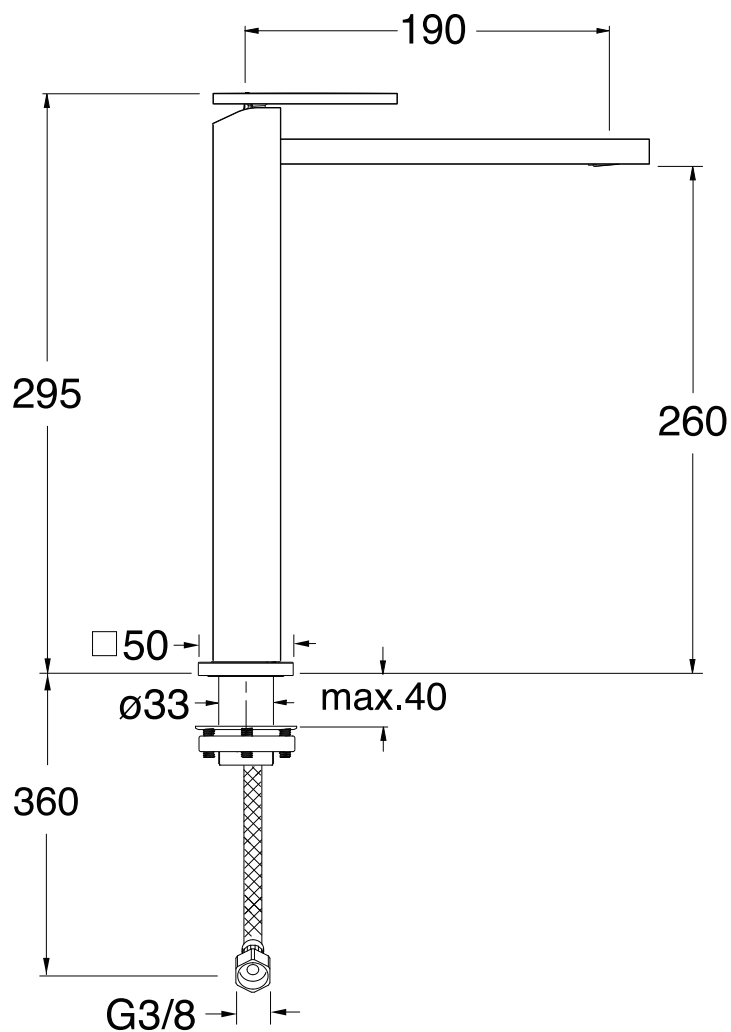
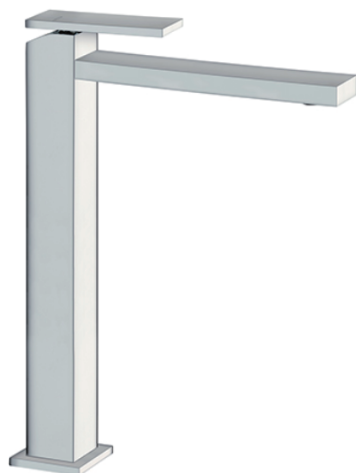


# TA922 TALL



品番	TA922	商品	洗面用混合水栓		問合せ先
ブランド	クリスティーナ(Tabula)	縮尺	フリ-	日付	カネジ 〒111-0042 東京都台東区寿3-7-9 TEL: 03-5811-1740 FAX: 03-5811-1741
備考	クロム仕上げ				