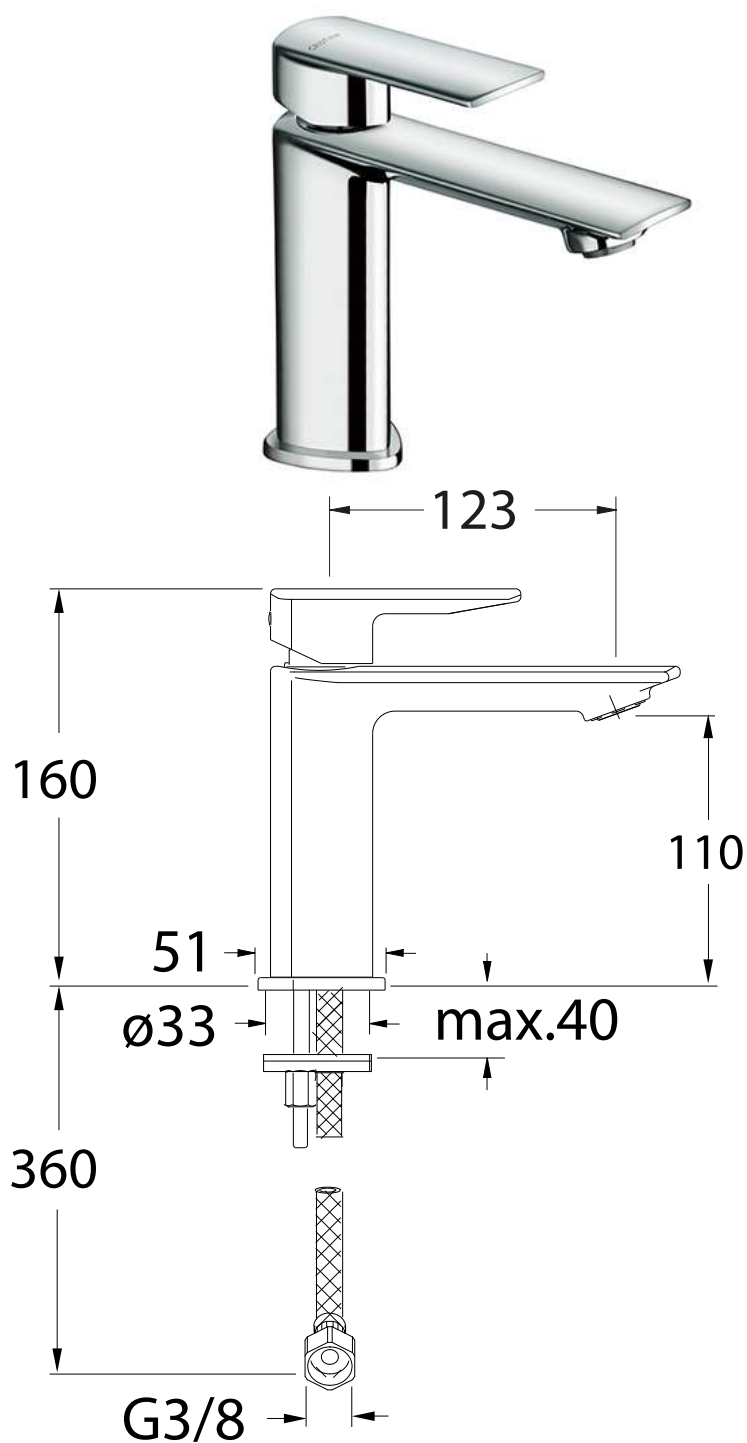


PF920 REGULAR



品番	PF920	商品	洗面用混合立水栓		問合せ先
ブランド	CRISTINA	縮尺	7/1-	日付	2021.10.05
備考	クロム仕上げ				カネヅン 〒111-0042 東京都台東区寿3-7-9 TEL: 03-5811-1740 FAX: 03-5811-1741