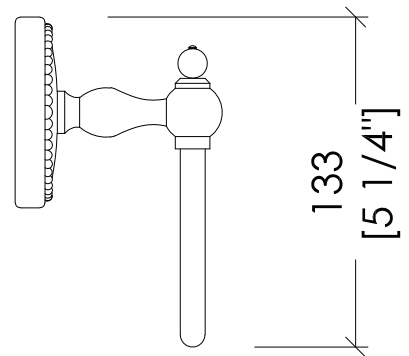
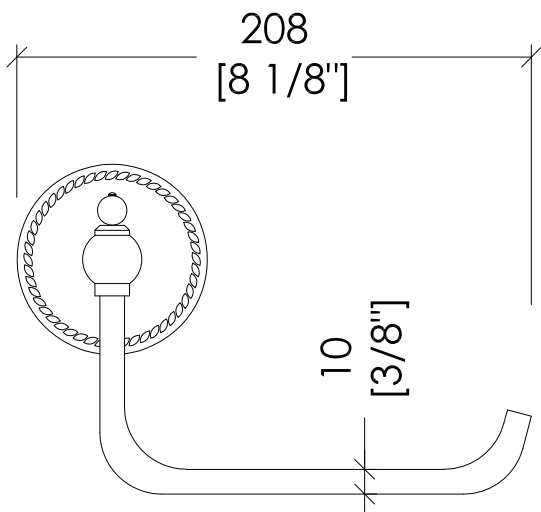
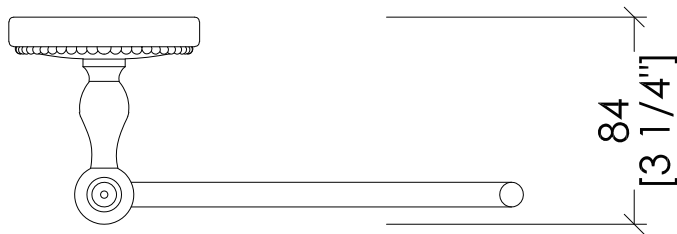




Ø77  
[3"]



品番  
DOR411

商品 DOROTHYトイレット  
ペーパーホルダー

問合せ先

ブランド  
DEVON DEVON

縮尺  
フリ-

日付  
2021.8.9

カネジ  
〒111-0042  
東京都台東区寿3-7-9  
TEL: 03-5811-1740  
FAX: 03-5811-1741

備考  
ライトゴールド仕上げ ※他の仕上げあり