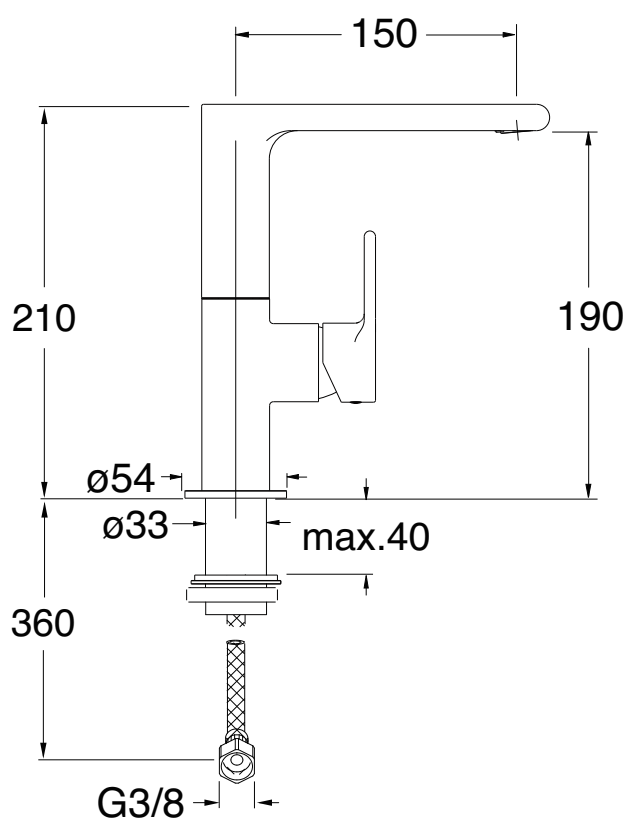


DE928 Regular



品番 DE928

商品 洗面用混合水栓

問合せ先

ブランド
CRISTINA

縮尺
7/11

日付
2021.7.7

カネジ
〒111-0042
東京都台東区寿3-7-9
TEL: 03-5811-1740
FAX: 03-5811-1741

備考 クロム仕上・スパウト部回転仕様