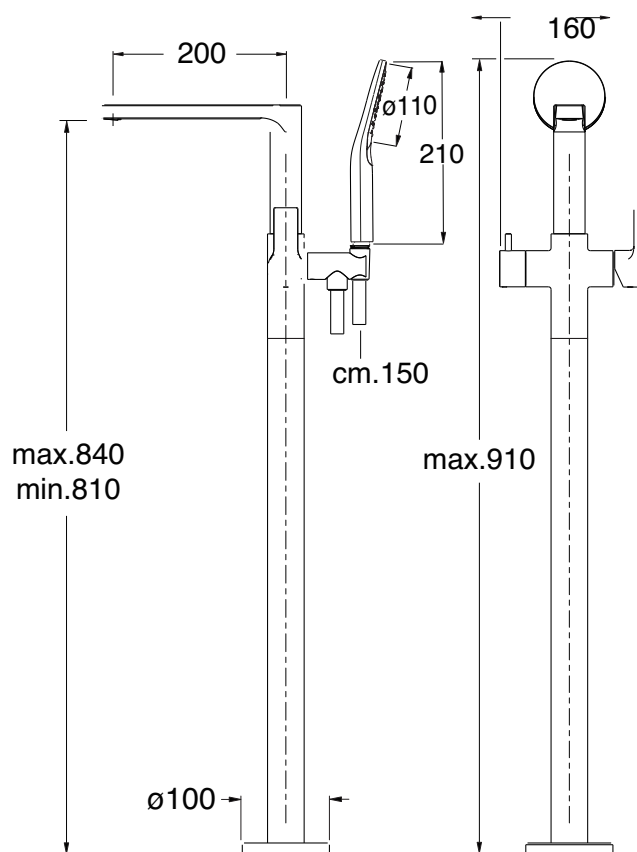


DE189



品番 DE189	商品 バス用立水栓 ハンドシャワーつき	問合せ先 ガゼン 〒111-0042 東京都台東区寿3-7-9 TEL: 03-5811-1740 FAX: 03-5811-1741	
ブランド CRISTINA	縮尺 7/11	日付 2021.7.7	
備考 クロム仕上げ ※他の仕上げ(ホワイトマット・ブラックマット)は応相談			