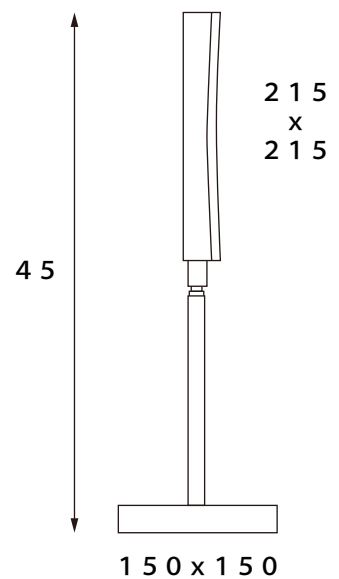


LED CUBIK



T³Technology

Two-Tone-Touch Control

1つのタッチコントロールボタンで
昼白色 or 電球色の切り替えが可能です。



- ・フリースタANDING
- ・SMD-LEDライト
- ・メンテナンスフリー/LED寿命約50,000時間
- ・拡大率3倍
- ・タッチコントロールセンサー
- ・設置面滑り止め加工
- ・鏡面角度調節可能
- ・真鍮クロムメッキ加工
- ・100-240V
- ・PSE認証済



品番
AG020747

商品
LEDライト付拡大鏡コンソート式(置き型タイプ)

問合せ先

ブランド
ALISEO

縮尺
フリー

日付
2021.04.09

カネジン
〒111-0042
東京都台東区寿3-7-9
TEL: 03-5811-1740
FAX: 03-5811-1741

備考
タッチセンサー式/クロム仕上げ/3倍拡大/LEDライト付(電球色・昼白色)