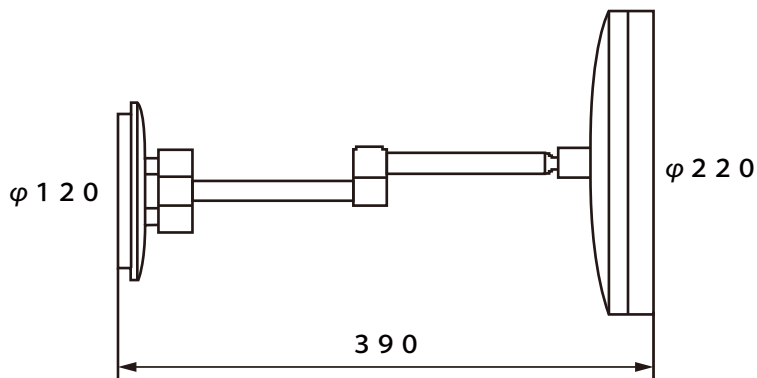
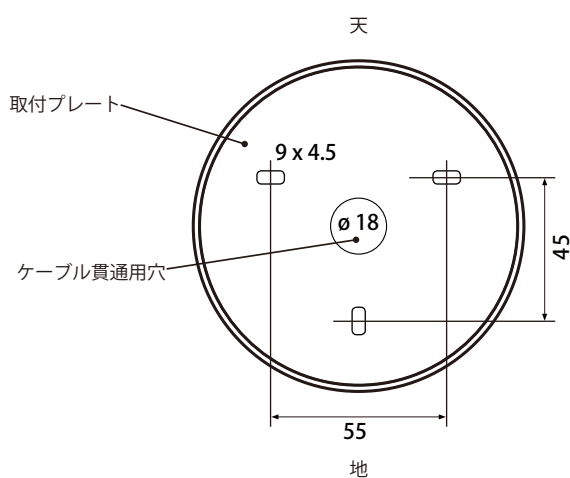


LED SATURN



T³Technology

Two-Tone-Touch Control

1つのタッチコントロールボタンで
昼白色 or 電球色の切り替えが可能です。



- ・ツインアーム
- ・SMD-LEDライト
- ・メンテナンスフリー/LED寿命約50,000時間
- ・拡大率3倍
- ・タッチコントロールセンサー
- ・鏡面角度調節可能
- ・真鍮クロムメッキ加工
- ・100-240V
- ・PSE認証済



- ・取付けは有資格者による工事が必要
- ・設置には壁面内部に電源配線が必要

品番 AG020744	商品 LEDライト付拡大鏡(壁付タイプ)		問合せ先 カネジン 〒111-0042 東京都台東区寿3-7-9 TEL: 03-5811-1740 FAX: 03-5811-1741
ブランド ALISEO	縮尺 フリー	日付 2021.04.09	
備考 タッチセンサー式/クロム仕上げ/3倍拡大/LEDライト付(電球色・昼白色)			