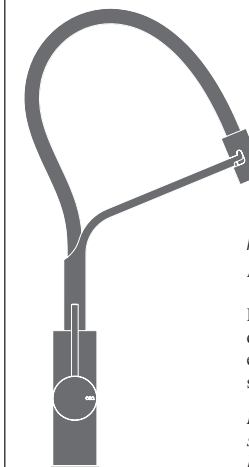


MIL203

_REV10

CEA DESIGN STUDIO



MIL203/MILO360

AISI 316/L STAINLESS STEEL

Miscelatore monoforo con bocca di erogazione girevole e doccino estraibile. Flessibile in gomma siliconica colorata

Deck mounted mixer with swivelling spout and pull-out hand shower. Hose in coloured silicone rubber



Aeratore utilizzabile in cucina e lavanderia
Suitable for kitchen and laundry sink

MANUTENZIONE / MAINTENANCE

NON UTILIZZARE
DO NOT USE

~~PH~~ acido clorico e muriatico
chloric and muriatic acid

~~PH~~ acido fluoridrico
hydrofluoric acid

~~NaClO~~ ipoclorito di sodio
chlorine bleach

UTILIZZARE
TO USE

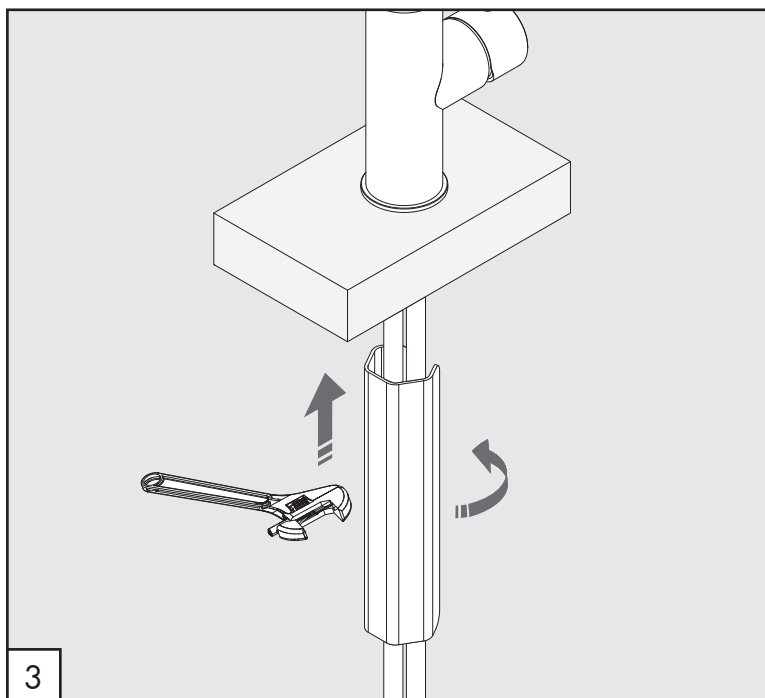
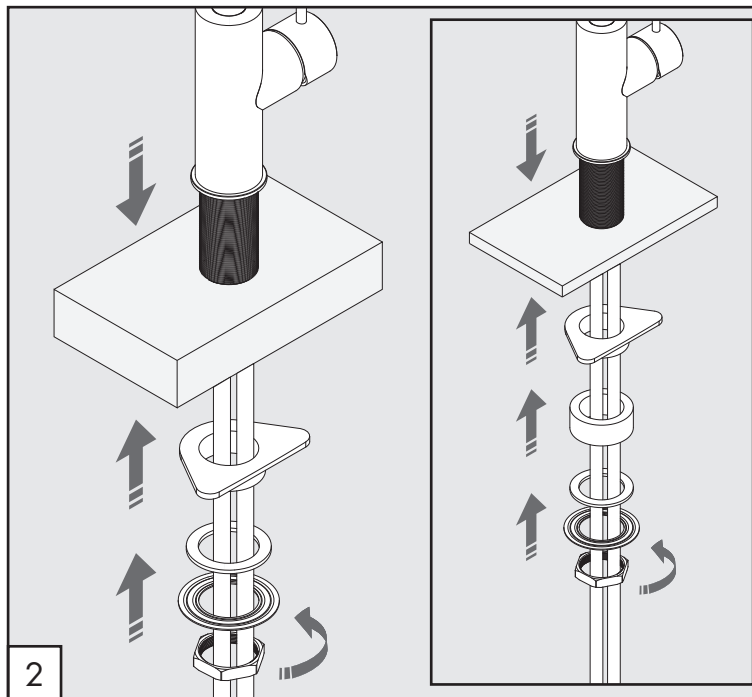
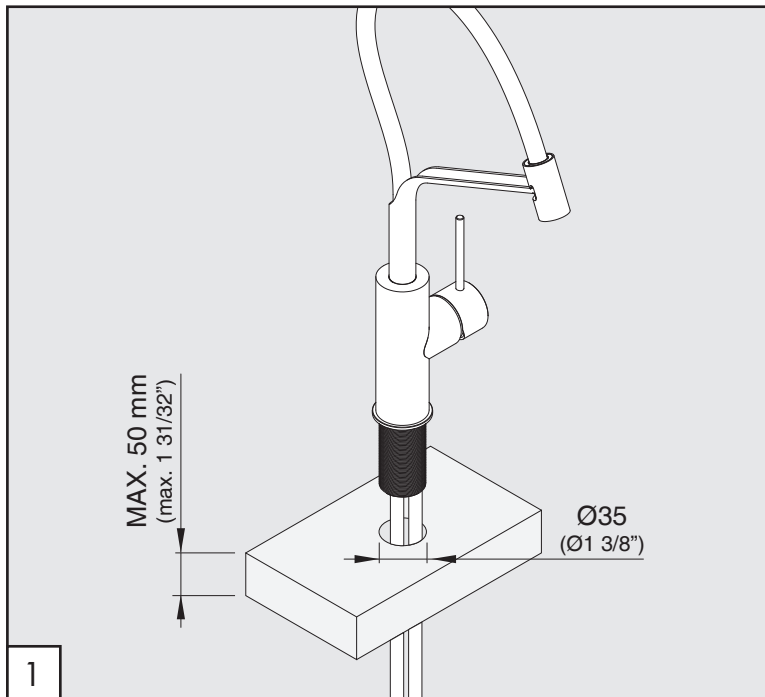
PH 7 sapone a PH neutro
neutral PH soap

Questi disegni sono proprietà di CEADESIGN SRL s.u. pertanto non potranno essere utilizzati e/o comunicati a terzi, anche in forma parziale, senza preventiva autorizzazione. CEADESIGN SRL s.u. si riserva il diritto di apportare modifiche ai disegni al fine di migliorare il prodotto.

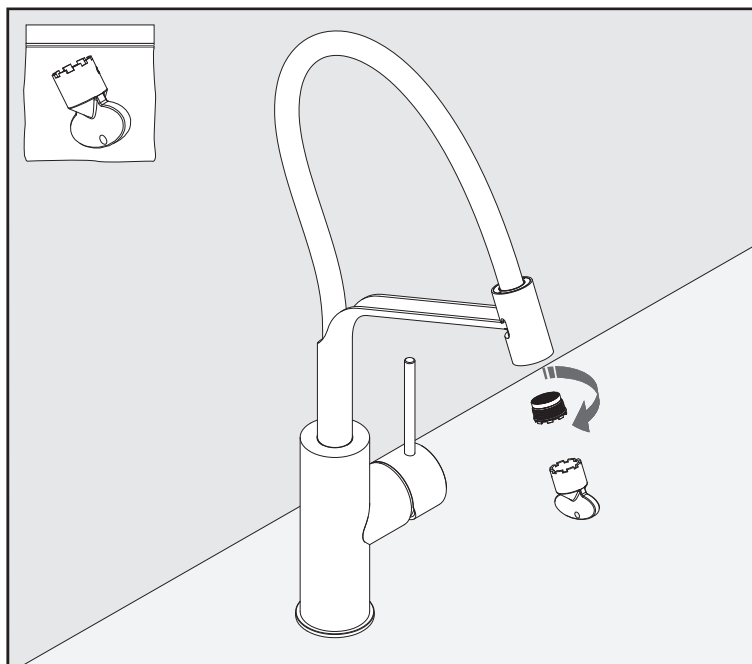
CEADESIGN SRL s.u. has the property rights on these drawings, therefore they cannot be used and/or transferred to third party, even in partial form, without any prior authorization. Furthermore CEADESIGN SRL s.u. reserves the right to apply any change to these drawings in order to upgrade the product.

CEA

ceadesign.it



PULIZIA / CLEANING / SAUBEKEIT / LIMPIEZA / NETTOYAGE



MIL203

_REV10

AVVERTENZE TECNICHE

Risciacquare bene le tubazioni prima del montaggio ed evitare sbalzi di pressione fra i raccordi d'acqua fredda e d'acqua calda. In caso di pressioni statiche superiori a 5 bar si raccomanda l'installazione di un riduttore di pressione per evitare danni alla cartuccia.

TECHNICAL WARNINGS

The pipes have to be rinsed thoroughly before installation. Avoid pressure differences between hot and cold water supply. Use of a pressure reducer when static pressure is higher than 5 bar to avoid damage of the cartridge.

TECHNISCHE WARNUNG

Spülen Sie die Leitungen vor dem Einbau und verhindern Sie Wasserdruckwechsel zwischen kalt und warm Wasserverbindungen. Wenn Wasserdruck größer als 5 bar ist, bitte reduzieren Sie den Systemdruck, um Beschädigung der Kartusche zu verhindern.

ADVERTENCIA TÉCNICA

Los tubos tienen que ser enjuagados a fondo antes de la instalación. Evitar grandes diferencias de presión entre las conexiones de agua caliente y fría. En caso de presión estática mayor de 5 bar, se recomienda el uso de un adaptador de presión para evitar daños en el cartucho.

ADVERTISSEMENTS TECHNIQUES

Rincer les tuyaux avant l'installation. Eviter des grandes différences de pression entre l'eau froide et chaude. En cas de pressions statique de plus de 5 bar, nous vous recommandons d'installer un réducteur de pression pour éviter des dommages à la cartouche.

TEMPERATURA DI ESERCIZIO / WORKING TEMPERATURE

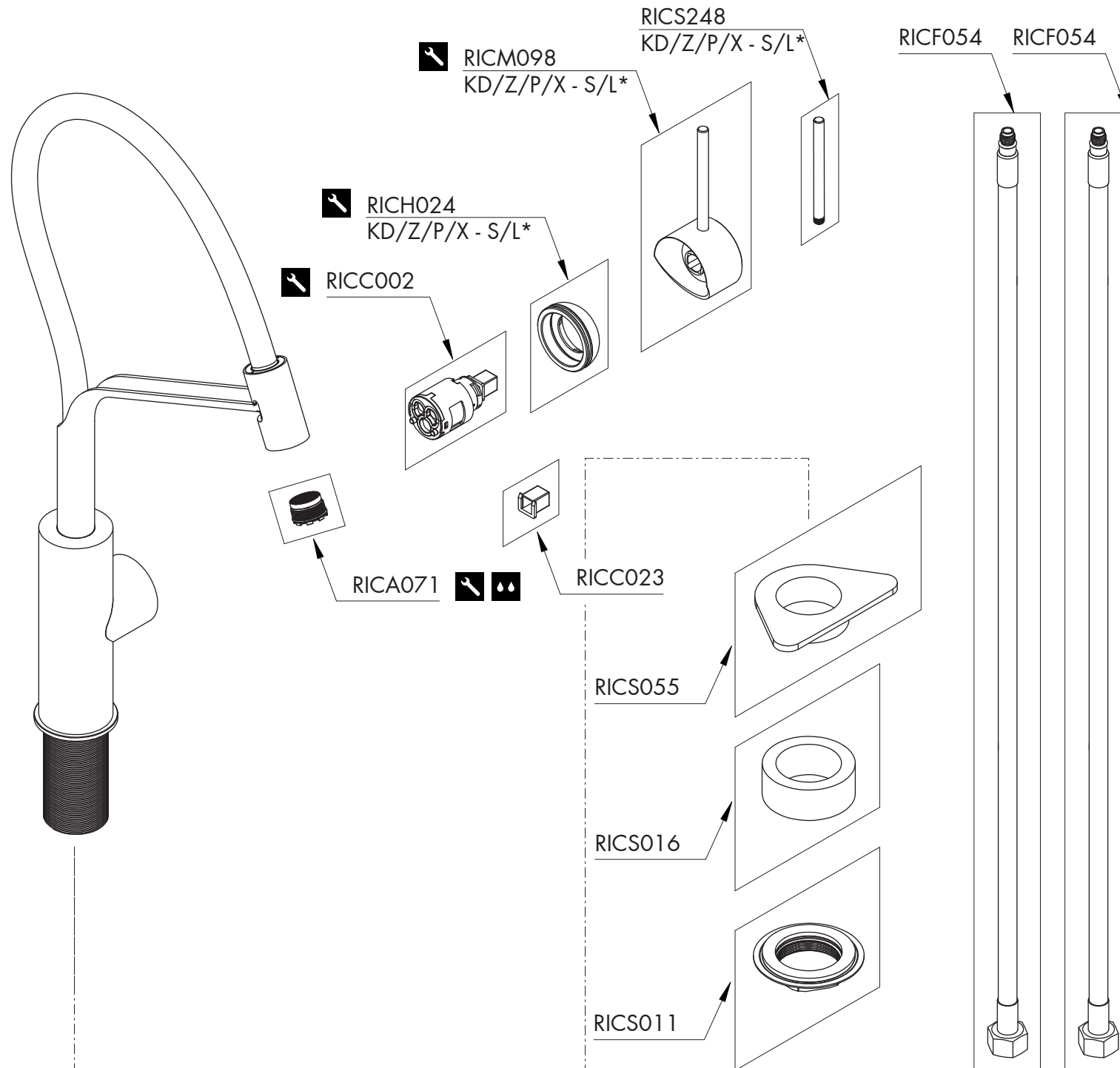
🌡️ max. 70 °C
 🌡️ max. 158 °F

Le portate indicate sono alla pressione consigliata di 3 bar
 The indicated flow rates are at the recommended pressure of 3 bar

AERATORE IN DOTAZIONE / AERATOR INCLUDED

🌊 Aeratore / Aerator
 (11,9 l/min / 3.2 gpm)

CEQ



RICAMBI / SPARE PARTS

RICA071	Aeratore / Aerator	(11,9 l/min / 3.2 gpm)
RICC002	Cartuccia / Cartridge	
RICC023	Adattatore cartuccia / Cartridge adapter	
RICF054	Flessibile / Hose	
RICHO24	Ghiera / Sleeve	
RICM098	Maniglia / Handle	
RICS011	Kit di fissaggio / Fixing kit	
RICS016	Anello di compensazione / Compensating ring	
RICS055	Rinforzo di fissaggio sottolavello Fastening reinforcement under-sink	
RICS248	Perno maniglia L.65 mm L.65 mm lever for handle	



Conservare gli strumenti inclusi nel prodotto e utilizzati per l'installazione perchè riutilizzabili per i ricambi.
Please, keep the tools included in the item pack and employed for its installation, to re-used them for the spare parts.

Die Werkzeuge, die Sie für die Installation des Produktes benutzt haben, bitte aufbewahren, da sie auch für die Installation der Ersatzteile benutzt werden können.

No tirar las herramientas incluidas en el producto y usadas durante la instalación puesto que se pueden reutilizar para los recambios.

Veillez conserver les outils inclus dans la boîte du produit et employés pour son installation, parce que réutilisables pour les pièces de rechange.

LEGENDA / LEGEND

ICONE / ICONS

Aeratore utilizzabile in cucina e lavanderia
Suitable for kitchen and laundry sink

Utensile incluso nel ricambio
Tool included in spare part

FINITURE / FINISHES

*S finitura satinata / satin finish
L finitura lucidata / polished finish

FINITURE SPECIALI / SPECIAL FINISHES

KD black diamond
Z bronzo / bronze
P rame / copper
X light gold